

Дроссельные обратные клапаны

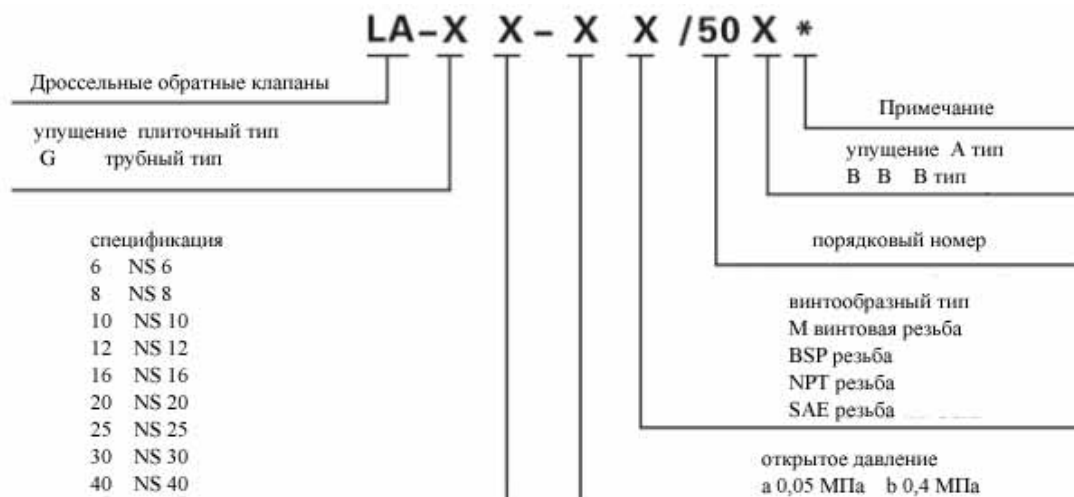


Дроссельный обратный клапан состоит из дроссельного клапана и обратного клапана, используют для регулирования потока в одном направлении.

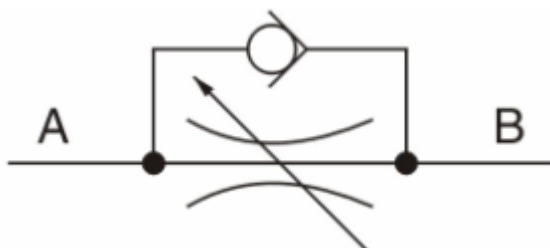
Дроссельные обратные клапаны - Технические спецификации

параметры \ модель	6	8	10	12	16	20	25	30	40
Макс. давление (МПа)	31,5								
Макс. поток (л/мин)	14	40	60	85	175	200	300	400	600
Гидравлические жидкости	Минеральное масло, фосфат								
Температура среды ()	-20 ~ 70								
вязкость (мм ² /с)	2.8 ~ 380								
Открытое давление	A:0,05 b:0,4								
вес (кг)	0,45	0,44	0,47	1,02	0,97	2,22	4,35	8,55	12,32

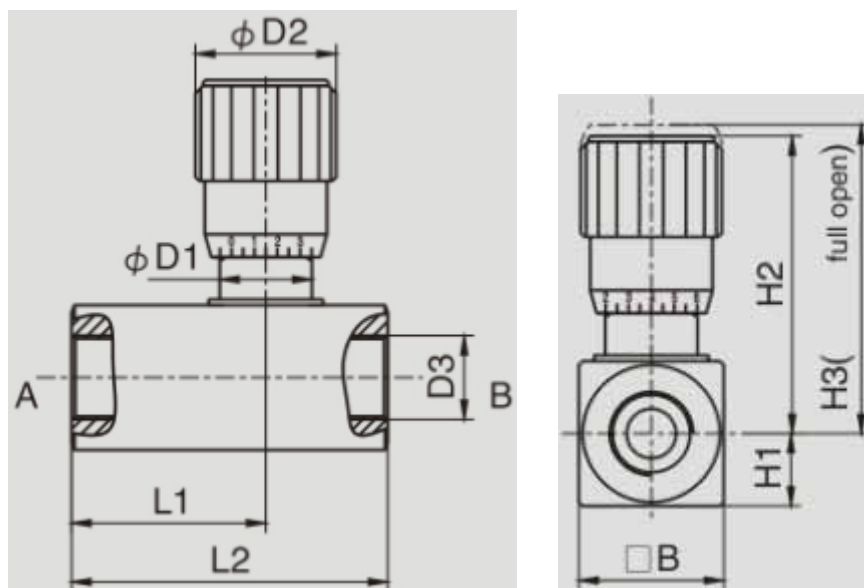
Описание модели



Кодовый символ



Внешние размеры



модель	B	D1	D2	D3			H1	H2	H3	L1	L2
G6	28	19.3	30	M10X1	G1/8"	NPT1/8"	14	59.3	64.8	36	58
G8	28	19.3	30	M14X1.5	G1/4"	NPT1/4"	14	61.3	67.9	39	64
G10	28	19.3	30	M18X1.5	G3/8"	NPT3/8"	14	61.5	67.5	43	70
G12	38	24.2	37	M22X1.5	G1/2"	NPT1/2"	19	78.1	86.5	52	83
G16	38	24.2	37	M27X2	G3/4"	NPT3/4"	19	78.3	86.5	55.5	89
G20	48	35	48	M33X2	G1"	NPT1"	24	102.3	114.4	70.8	117
G25	60	50	48	M42X2	G1 1/4"	NPT1	30	134.68	148.1	97	154
G30	70	70	80	M48X2	G1 1/2"	NPT1 1/4"	35	161.5	181.5	111	172
G40	90	71	80	M60X2	G2"	NPT2"1/2"	45	171.5	191.5	129	190